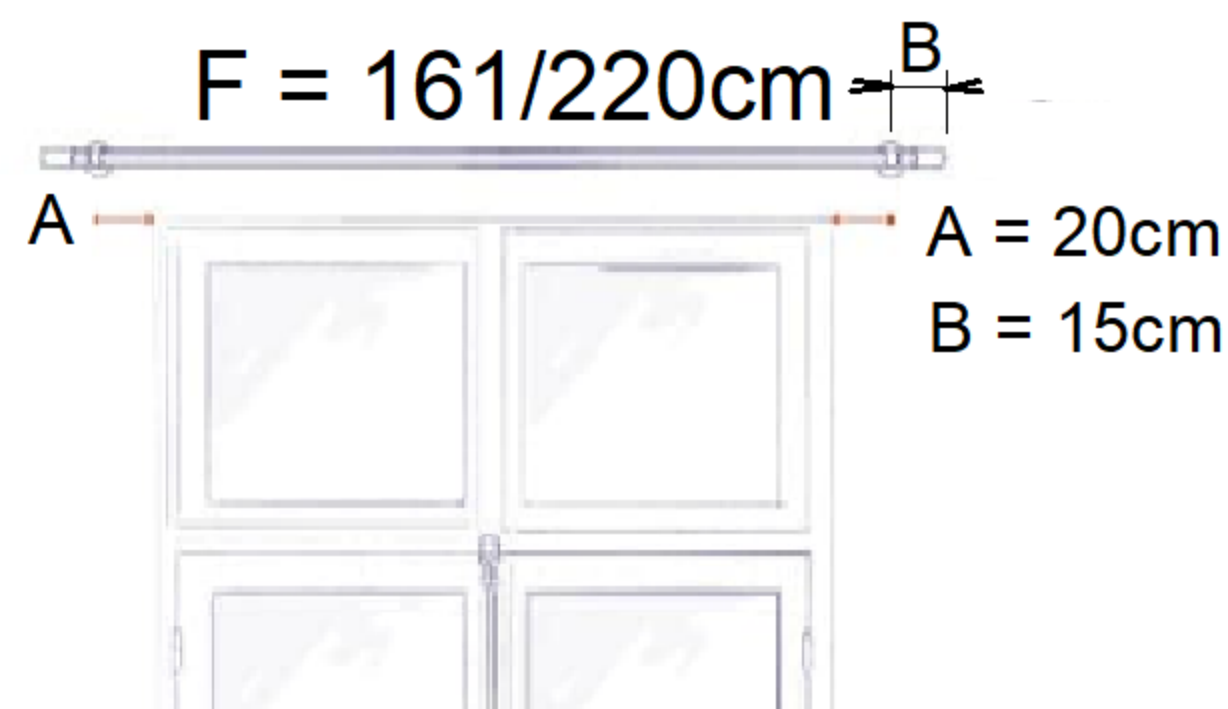
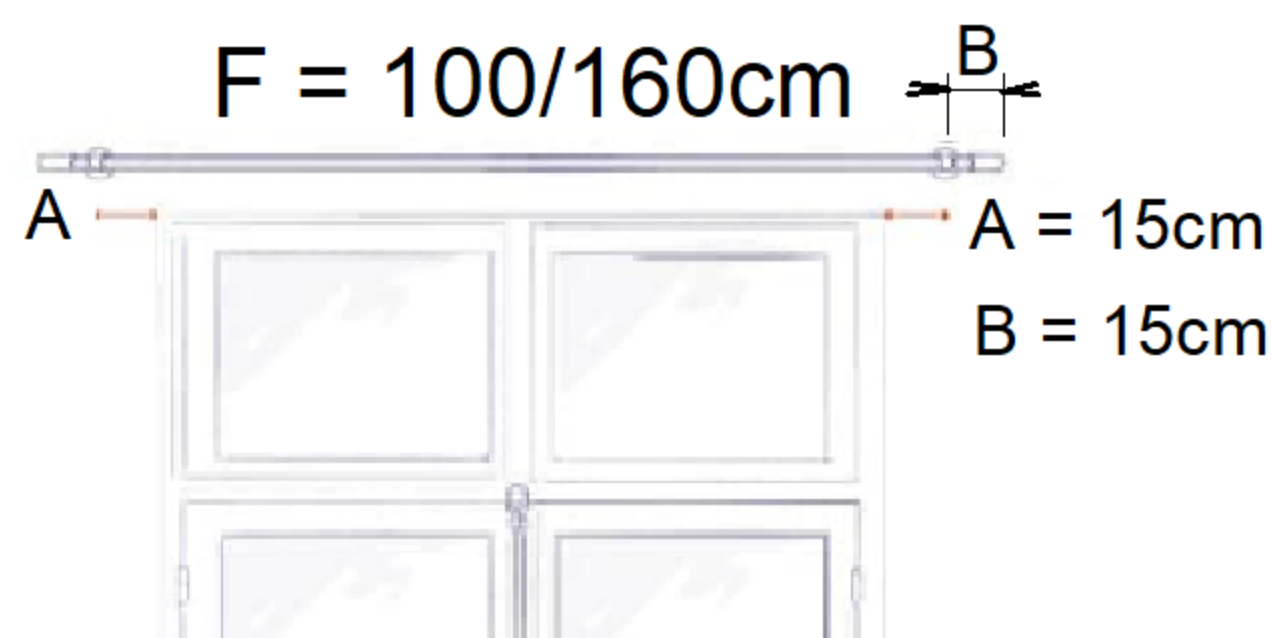
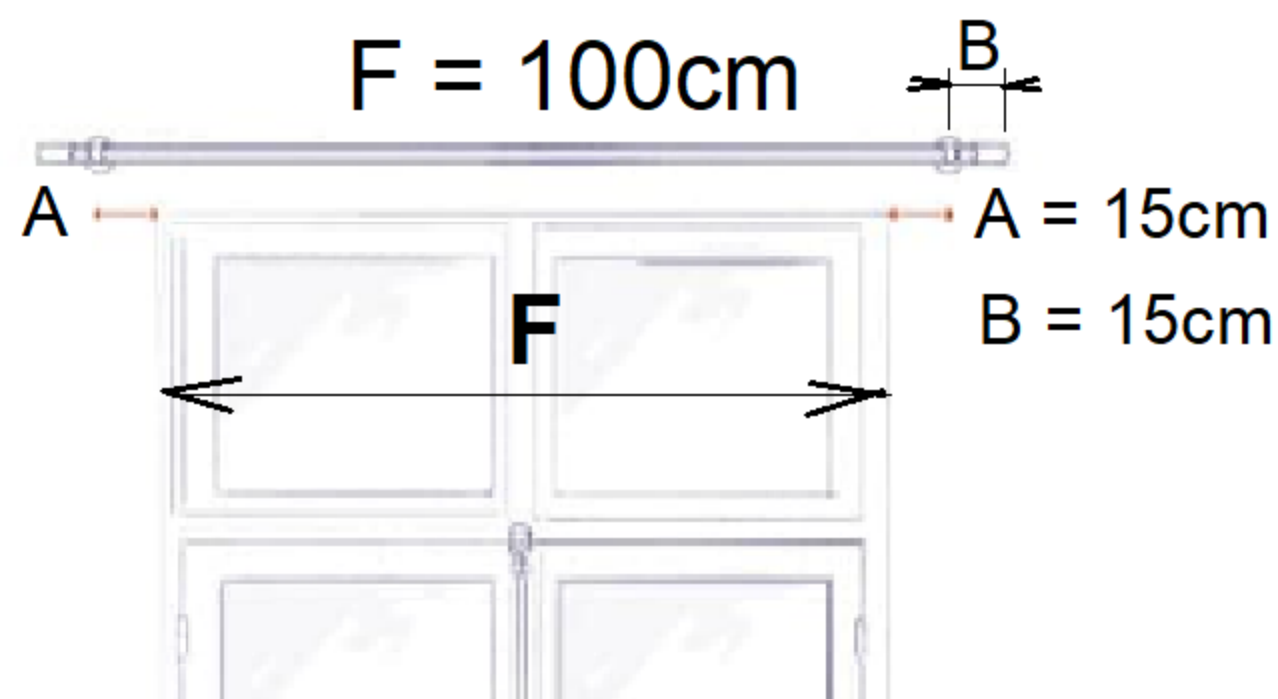


### 1- Position des supports



### 2- Dimensions des rideaux "pret à poser" à oeillets



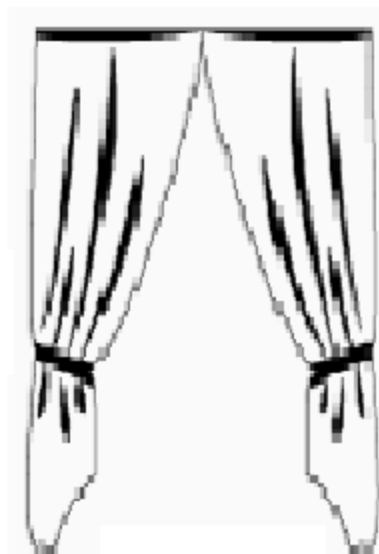
L.145cm x H.250cm

*Confectionner l'ourlet à la hauteur de votre choix*  
 - Poser le film thermocollant à l'intérieur de l'ourlet  
 - Passer le fer chaud et attendre que le tissu refroidisse.



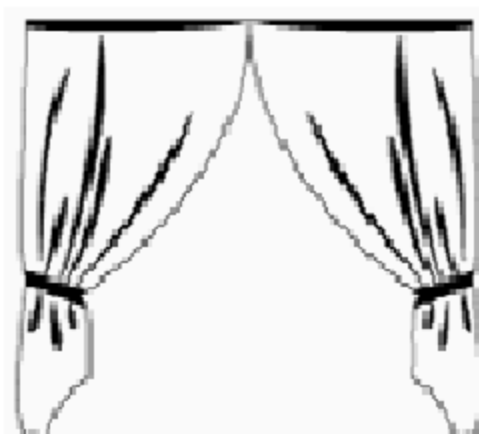
L.145cm x H.250cm

*Confectionner l'ourlet à la hauteur de votre choix*  
 - Poser le film thermocollant à l'intérieur de l'ourlet  
 - Passer le fer chaud et attendre que le tissu refroidisse.



L.200cm x 250cm

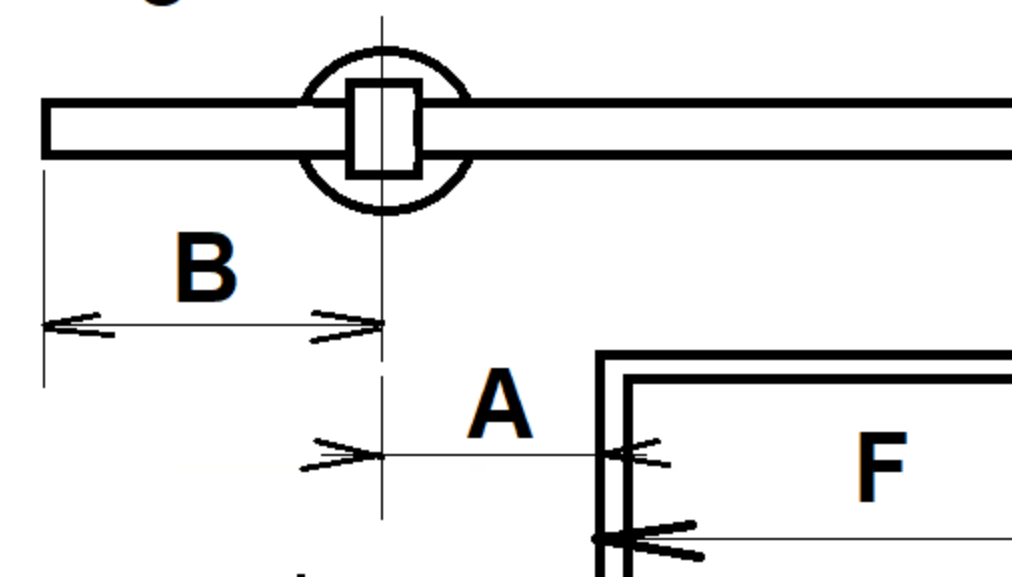
*Confectionner l'ourlet à la hauteur de votre choix*  
 - Poser le film thermocollant à l'intérieur de l'ourlet  
 - Passer le fer chaud et attendre que le tissu refroidisse.



L.300cm x 250cm

*Confectionner l'ourlet à la hauteur de votre choix*  
 - Poser le film thermocollant à l'intérieur de l'ourlet  
 - Passer le fer chaud et attendre que le tissu refroidisse.

### 3- Longueur de la barre à rideau



Long. Barre =  $F + 2 \times (A+B)$   
 Exemple :  $F = 100\text{cm}$   
 Long. Barre = 160cm

Long. Barre =  $F + 2 \times (A+B)$

Long. Barre =  $F + 2 \times (A+B)$

Long. Barre =  $F + 2 \times (A+B)$